

AGENT
by
bürotime

teknik doküman



AGENT



Doğal deri ve metalin uyumlu birlikteliği ile tasarlanan Agent, yoğun iş temposunda çalışan yöneticiler için performans ve güçlü duruşu bir araya getiriyor. 7 kademeli yükseklik, 8 kademeli derinlik ayarı ve ileri-geri hareket kabiliyetine sahip 4D kolçakları, kullanıcının vücut yapısına ve çalışma pozisyonuna uyum sağlıyor.

Kolçakta bulunan tek tuş, oturuşunuzu bozmadan kolaylıkla yükseklik ve sırt sertliğini ayarlama olanağı sağlarken, 5 kademeli bel desteği yükseklik ve oturma derinliği ayarı, omurga üzerinde oluşacak stresi ve baskıyı azaltıyor. Boynun yapısına ve ihtiyaca göre açısı ve yüksekliği ayarlanabilen 3D boyun desteği, boynu destekleyerek, oluşabilecek rahatsızlıkların riskini en aza indiriyor.

Prestijli görüntüsünün yanı sıra ergonomik tasarımı sayesinde Agent, doğru oturma pozisyonunu destekleyerek omurga sağlığını koruyor ve uzun çalışma sürelerinde kullanıcısının konforunu optimize ediyor.

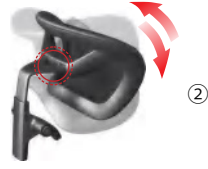
ürün özellikleri _____



ürün özellikleri _____



5 kademeli
yükseklik ayarı



45° dönüş imkanı sunan
ergonomik tasarım



tam boynu desteği sağlayan
ayarlanabilir açı ayarı



33°'ye kadar ayarlanabilir ve kilitlenebilir sırt yatma açısı.
Sol kolda bulunan tek tuşla 15 farklı pozisyon.



oturma şeklini değiştirmeden, sağ kolda bulunan tuşla
koltuk yüksekliğini ayarlama



yükseklik ayarı



açı ayarı

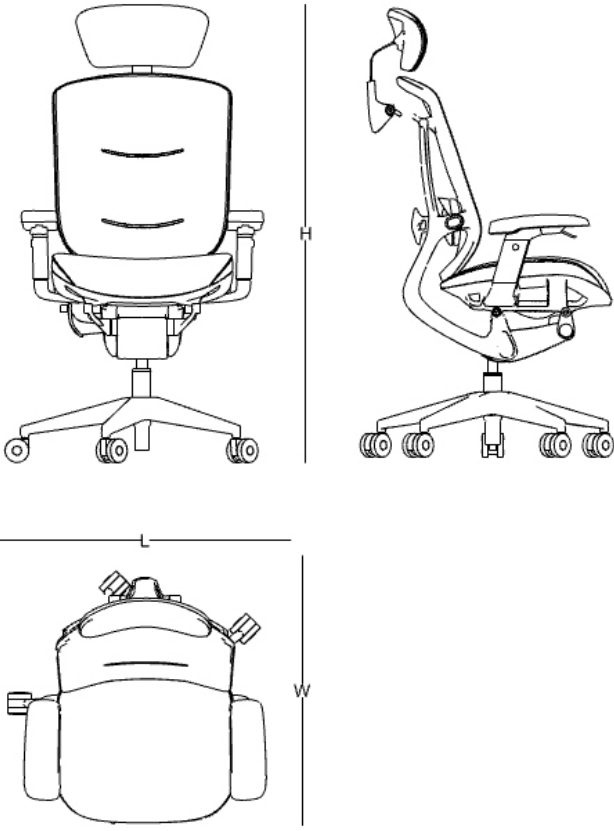


genişlik ayarı



ileri-geri ayarı

ölçü tablosu



W: 64
L : 65
H : 115

renk seçenekleri

doğal deri



L108
siyah